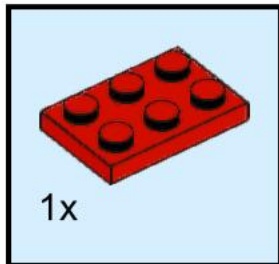
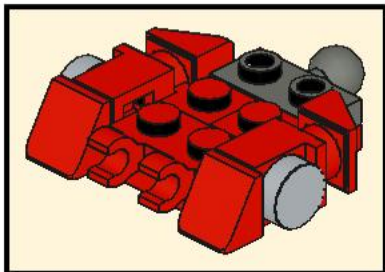
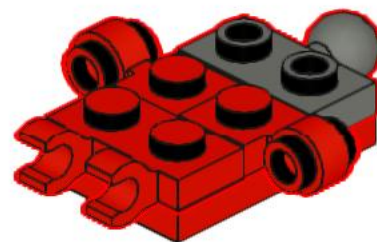
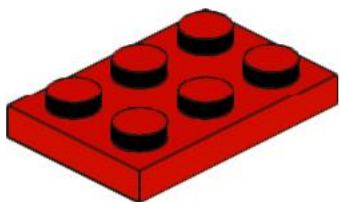
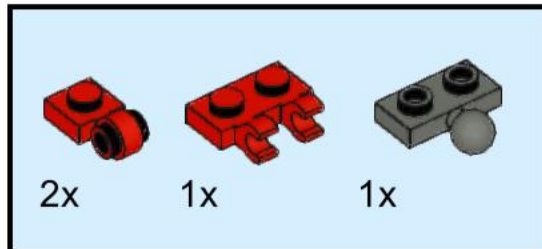


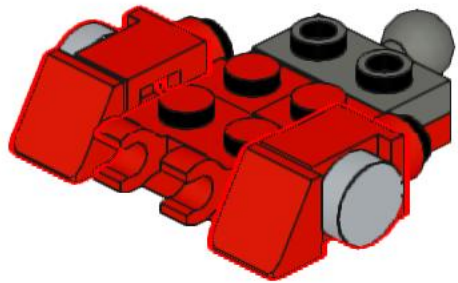
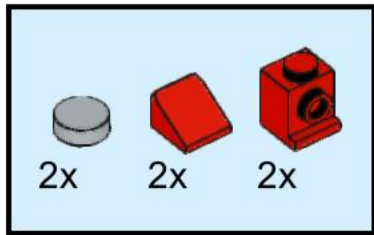
1



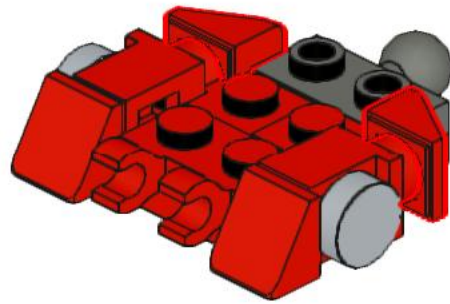
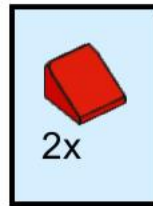
2



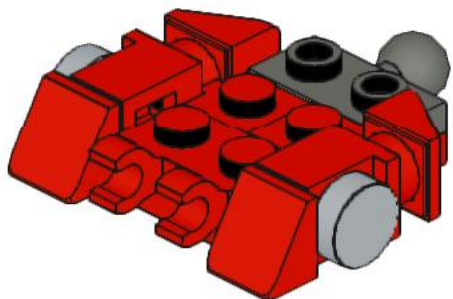
3



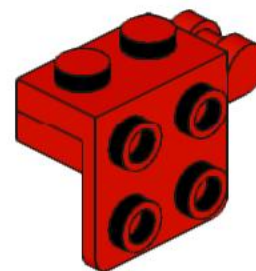
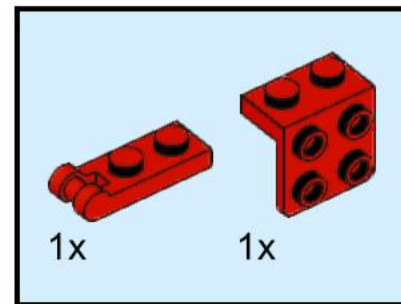
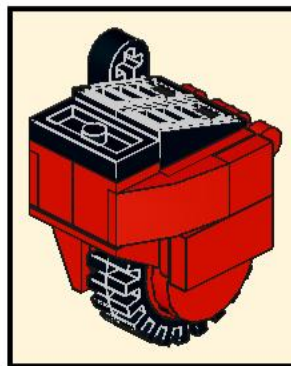
4



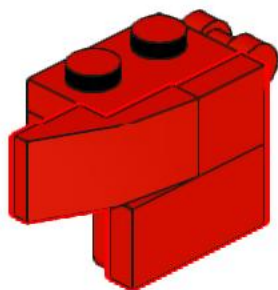
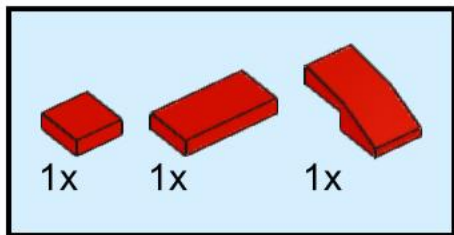
5



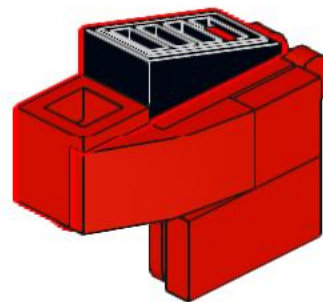
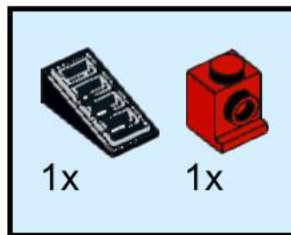
6



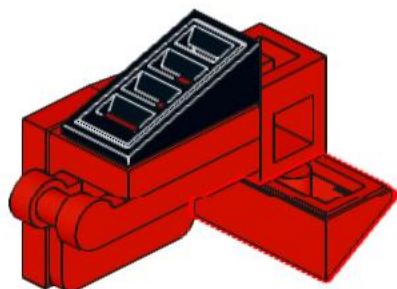
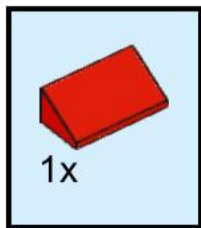
7



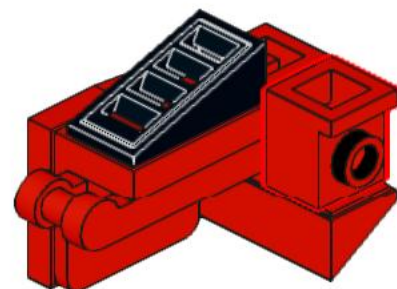
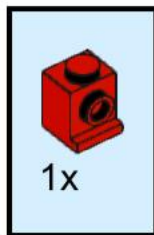
8



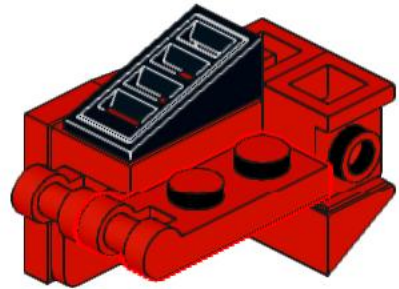
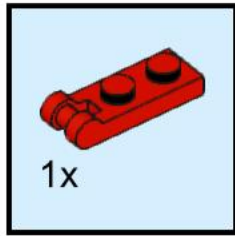
9



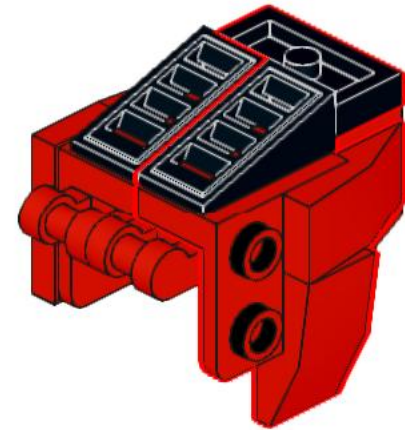
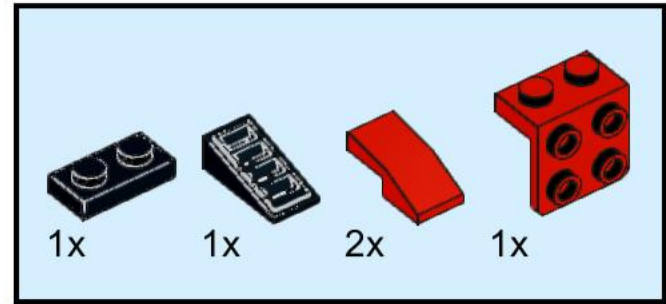
10



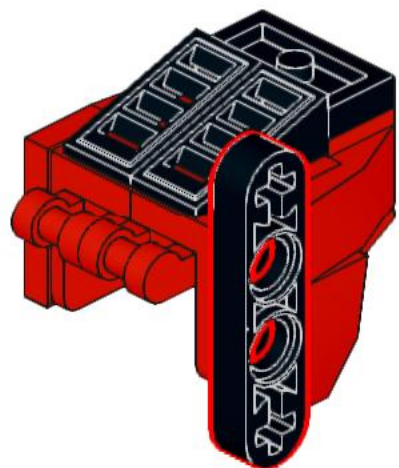
11



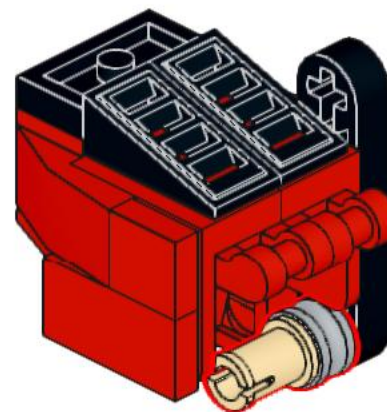
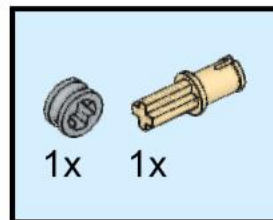
12



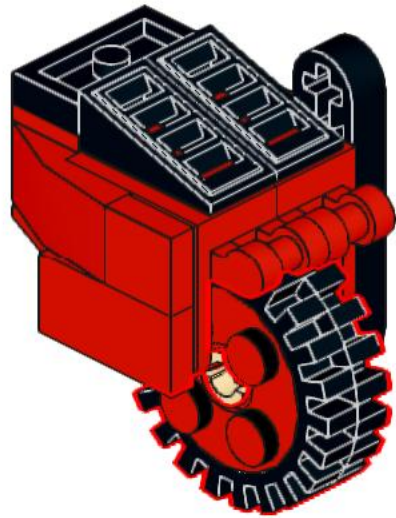
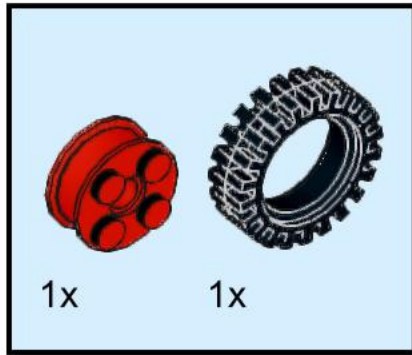
13



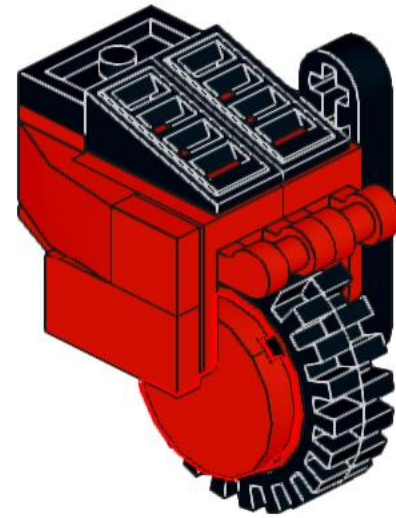
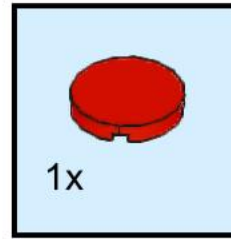
14



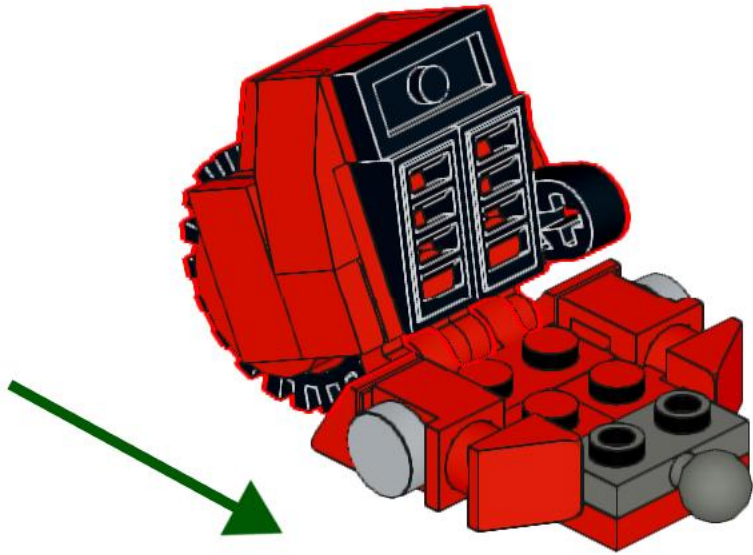
15



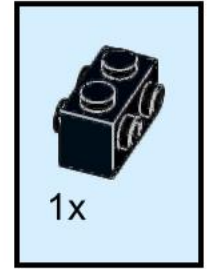
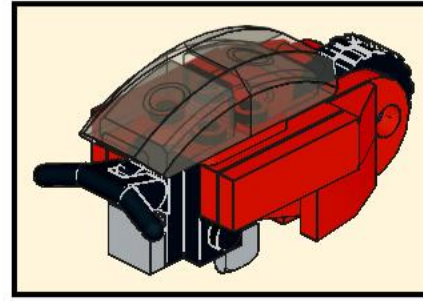
16



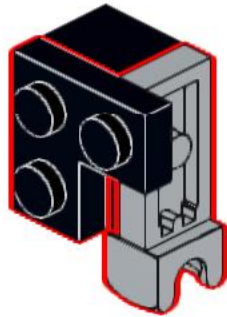
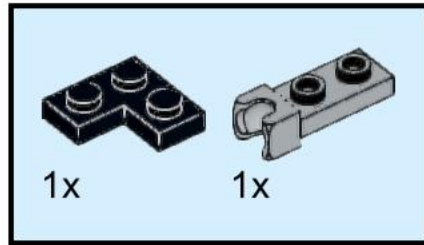
17



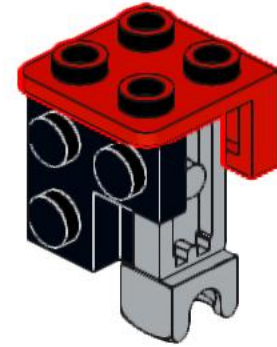
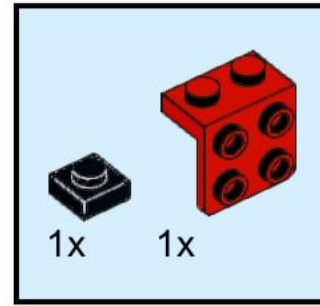
18



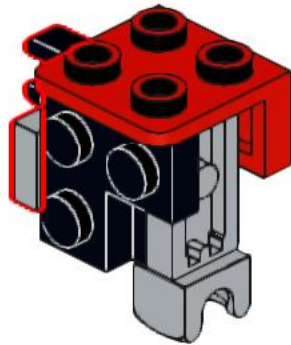
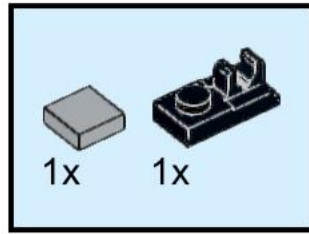
19



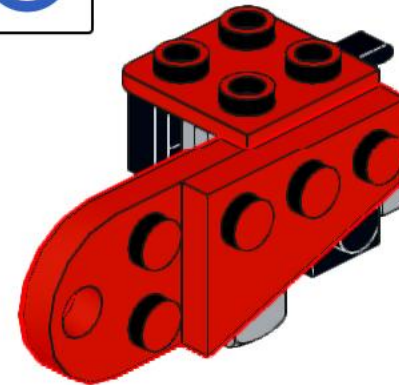
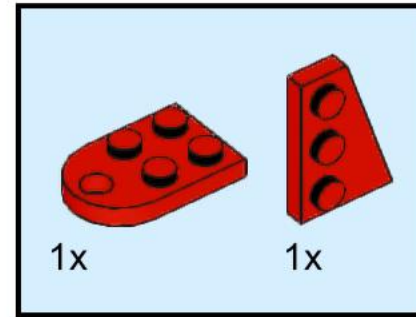
20



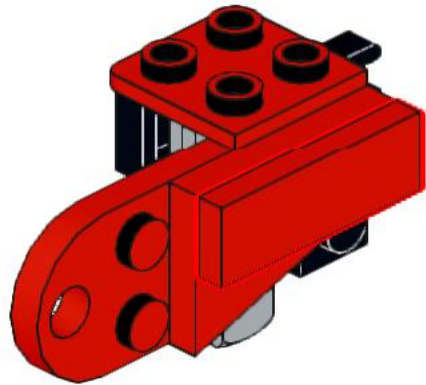
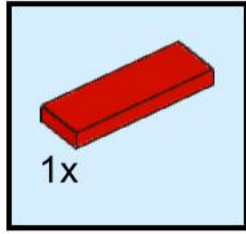
21



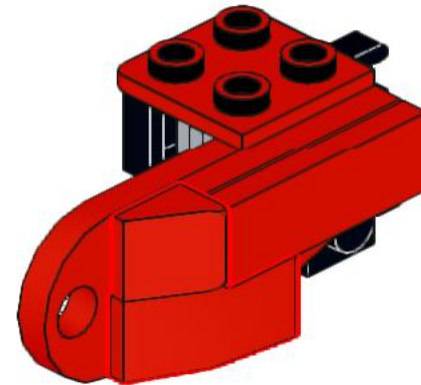
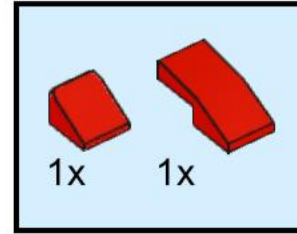
22



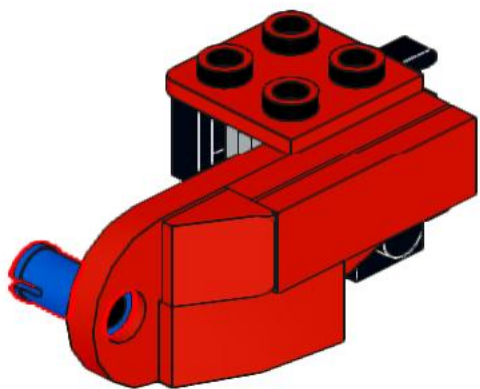
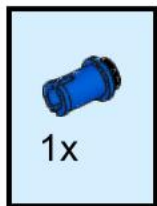
23



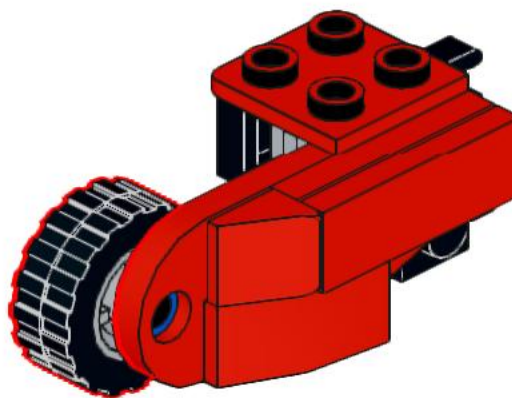
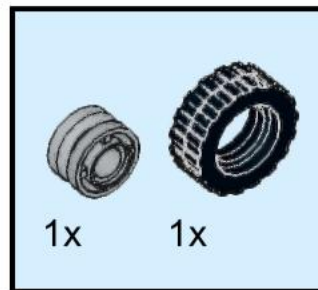
24



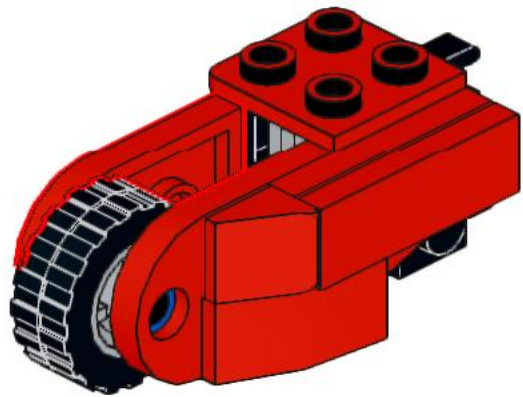
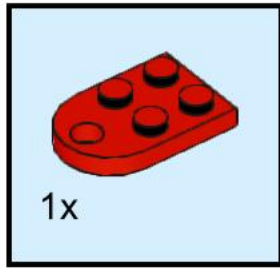
25



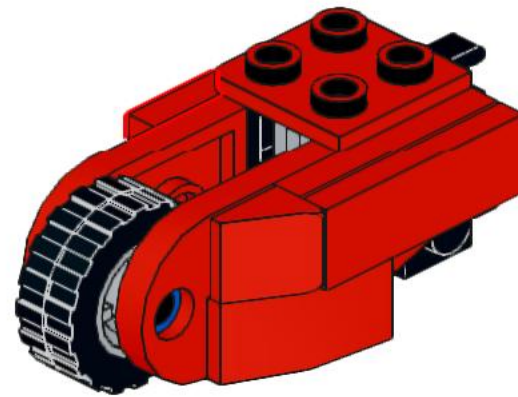
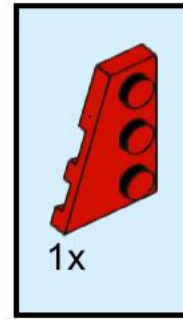
26



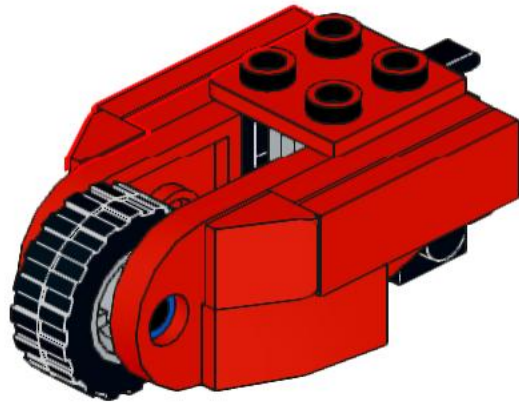
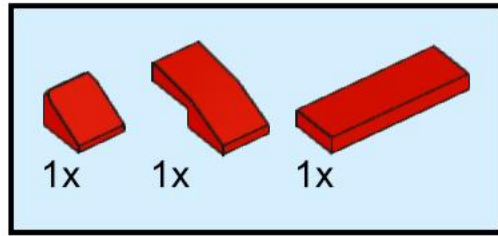
27



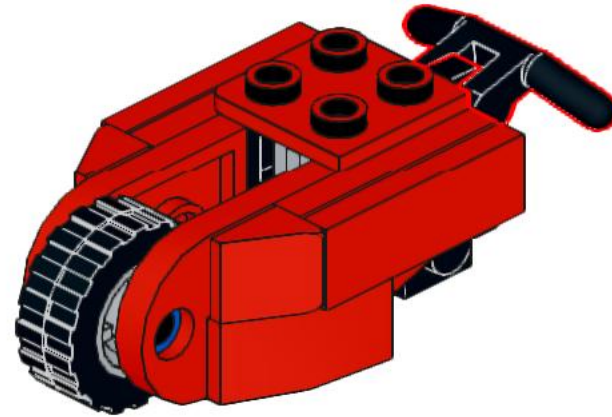
28



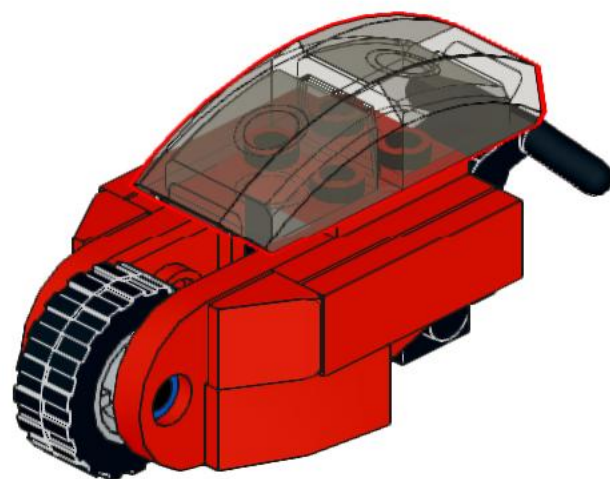
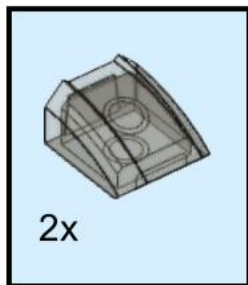
29



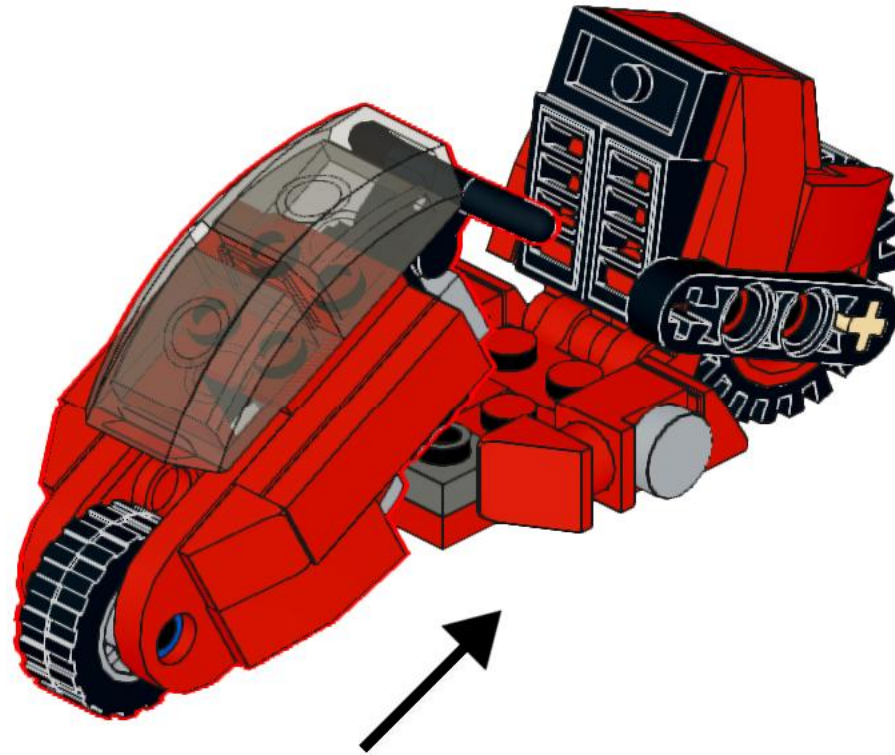
30



31



32





1x
3024, 11



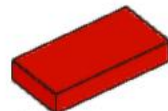
1x
2420, 11



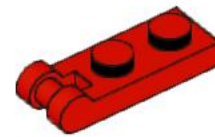
1x
3483, 11



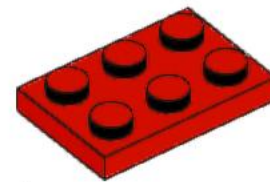
1x
42610, 86



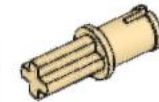
1x
3069b, 5



2x
60478, 5



1x
3021, 5



1x
3749, 2



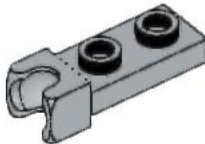
1x
3023, 11



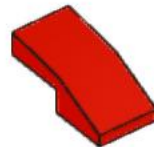
1x
42611, 11



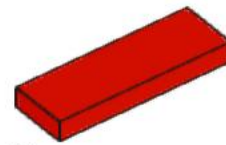
1x
14417, 85



1x
14418, 86



5x
11477, 5



2x
63864, 5



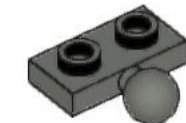
1x
4274, 7



2x
61409, 11



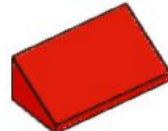
1x
30031, 11



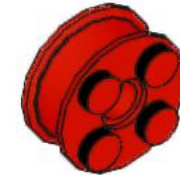
1x
4265c, 86



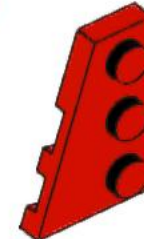
1x
3070b, 5



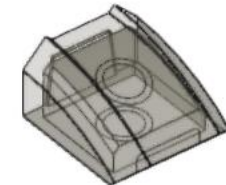
1x
85984, 5



1x
6248, 5



1x
43723, 5



2x
30602, 13



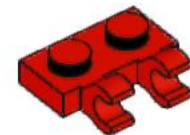
1x
92280, 11



1x
4265c, 86



6x
54200, 5



1x
60470b, 5



2x
3176, 5



2x
30602, 13



1x
52107, 11



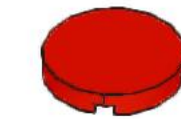
1x
32449, 11



2x
98138, 86



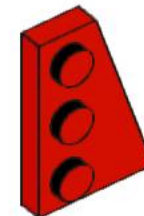
4x
4070, 5



1x
4150, 5



3x
44728, 5



1x
43722, 5



2x
4081b, 5